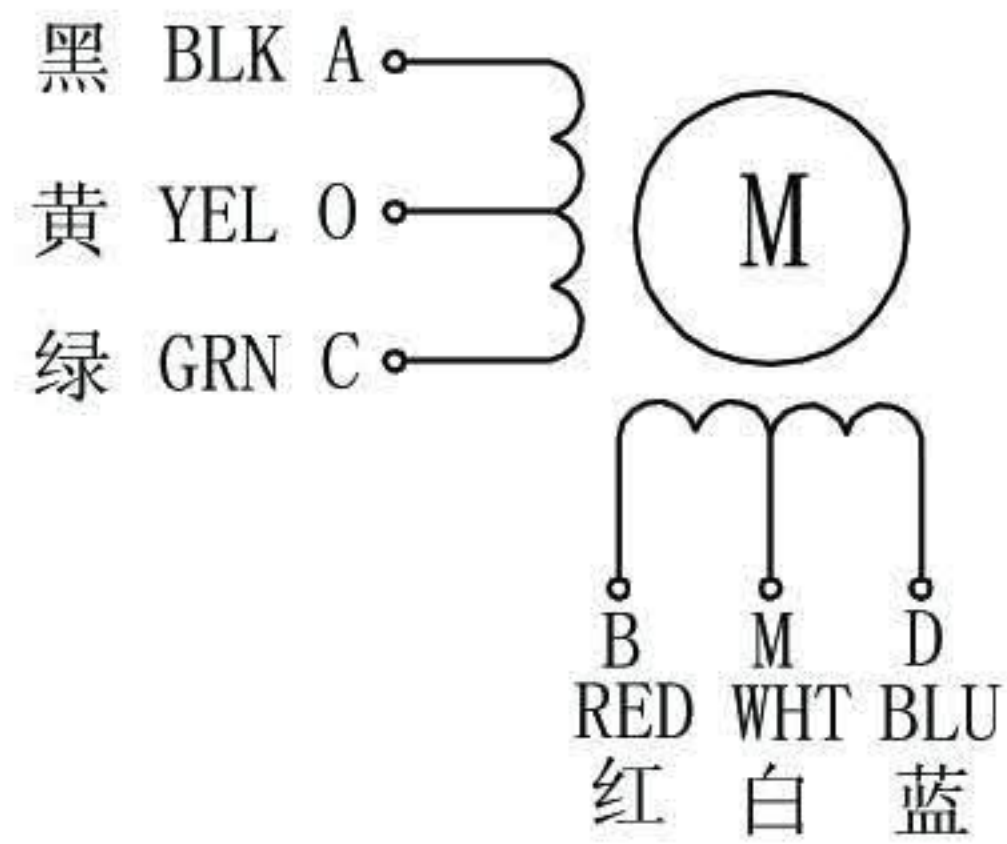
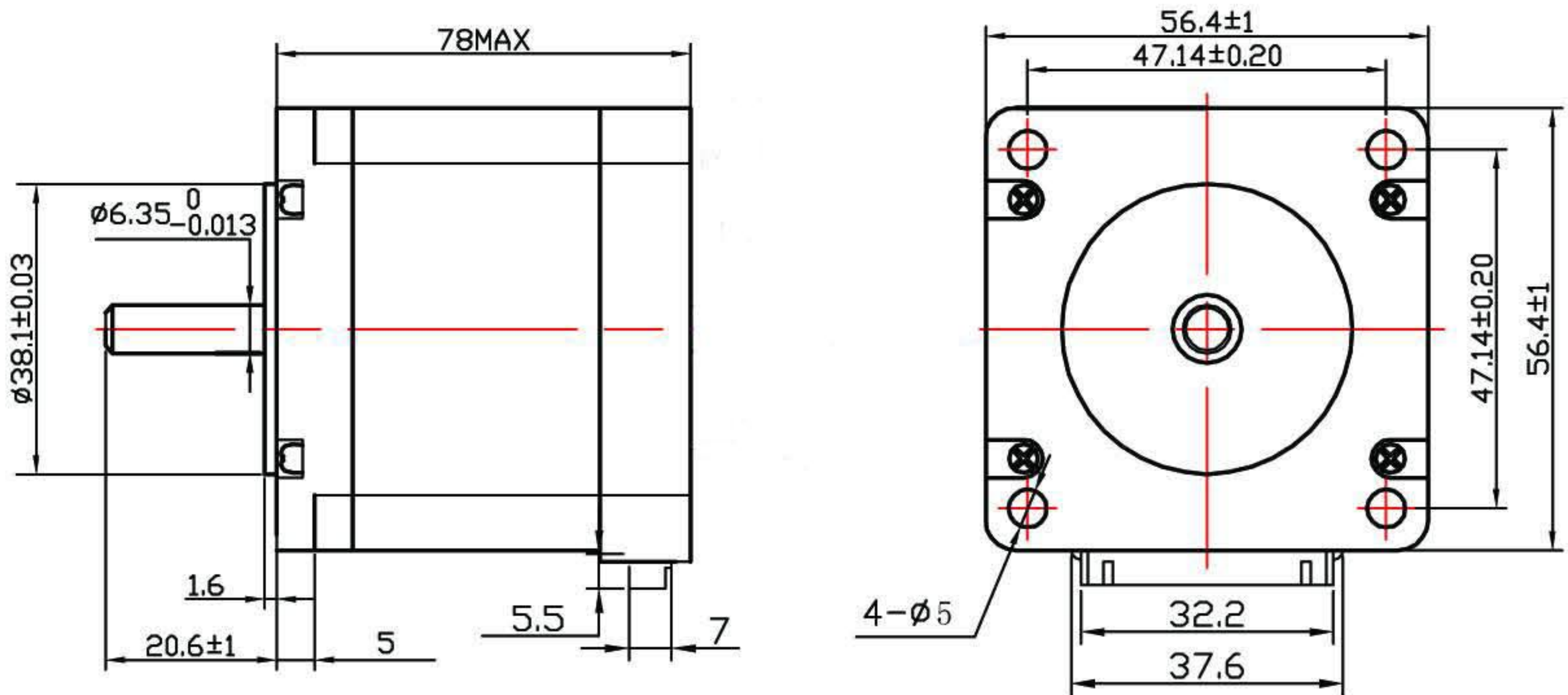


HYBRID STEPPING MOTOR MOD 23HS8630

Wiring Diagram:



Dimensions:
(unit=mm)



Electrical Specifications

STEP ANGLE	1.8 ° /STEP	COMMENT
RATED VOLTAGE	3.0 V	
CURRENT	3 A/PHASE	
RESISTANCE	1 Ω /PHASE	
INDUCTANCE	1.6 mH/PHASE	
HOLDING TORQUE	13.5 Kg. cm	
INSULATION CLASS	B	

更改	数量	更改单号	签名	日期
拟制				
审核				
批准				

技术条件

LONGS MOTOR